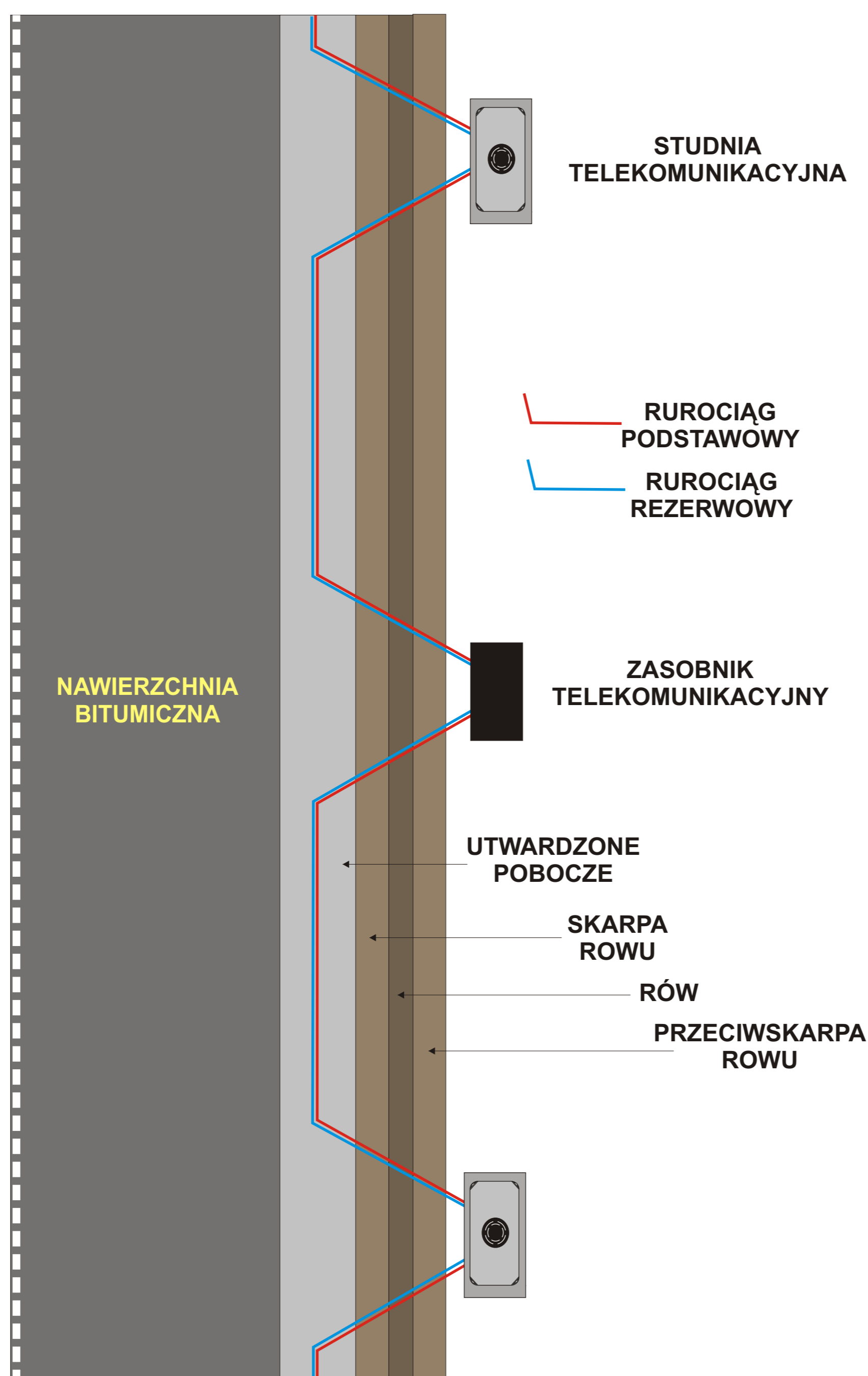
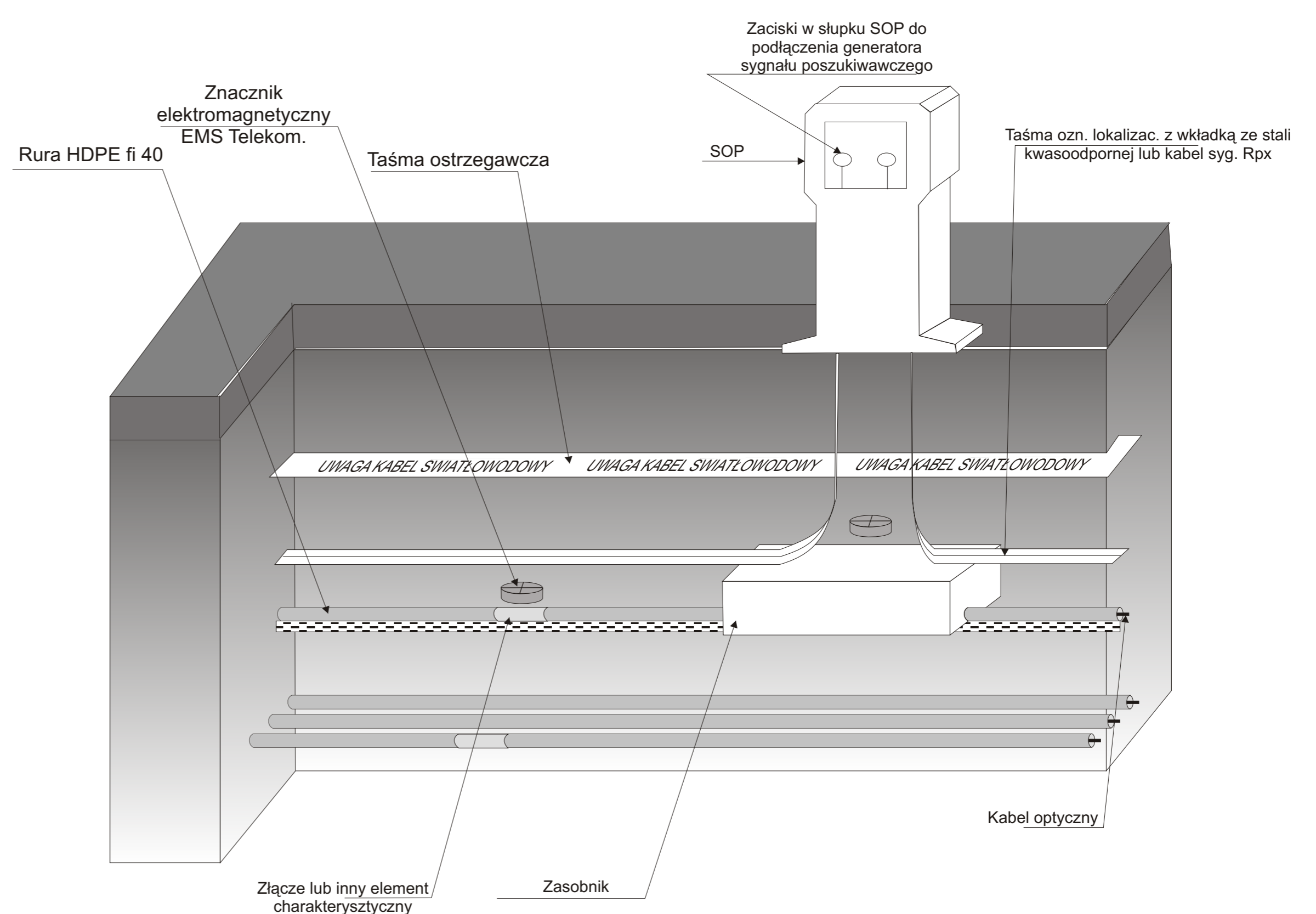
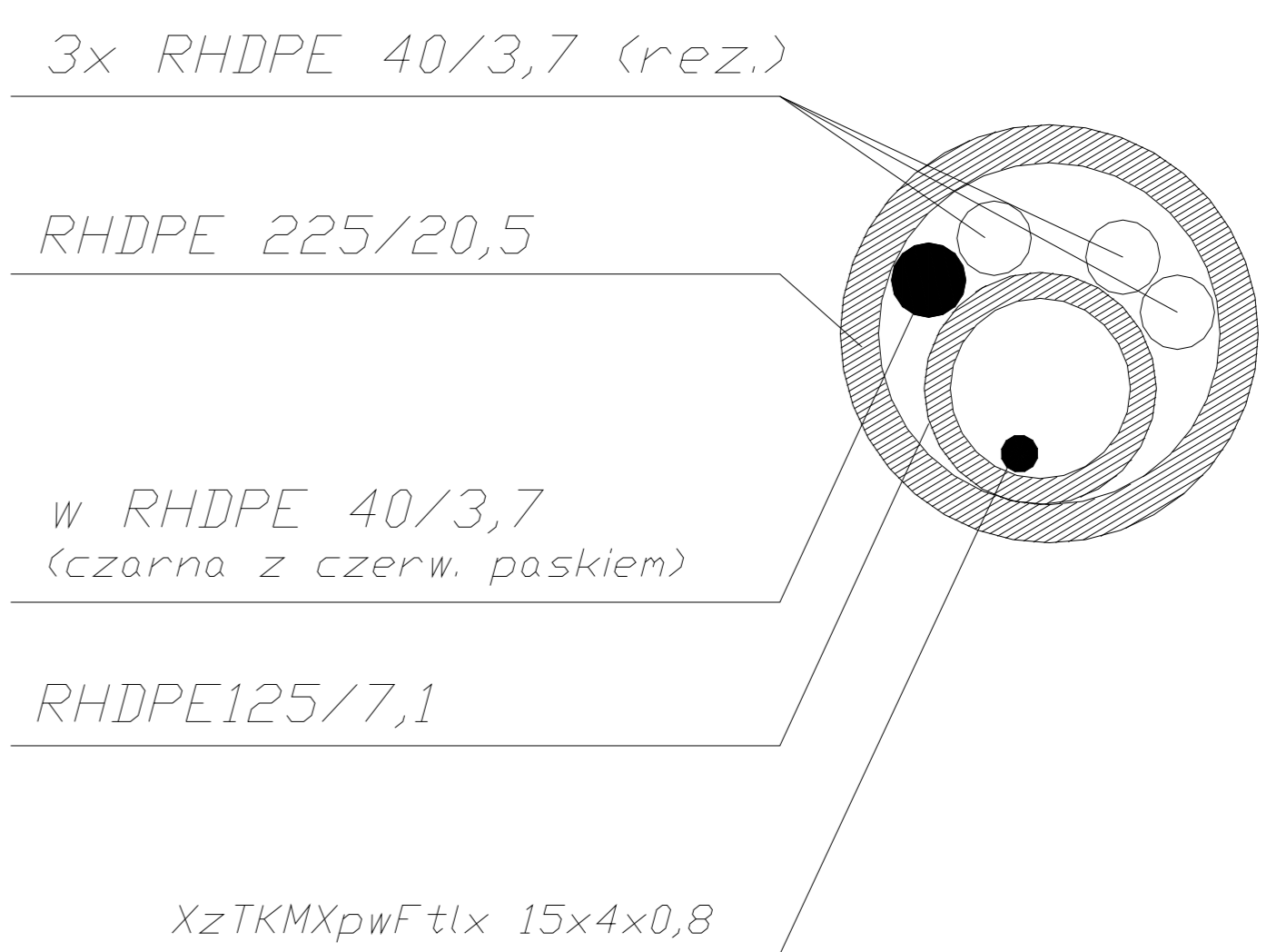


LOKALIZACJA LINII W PASIE DROGOWYM

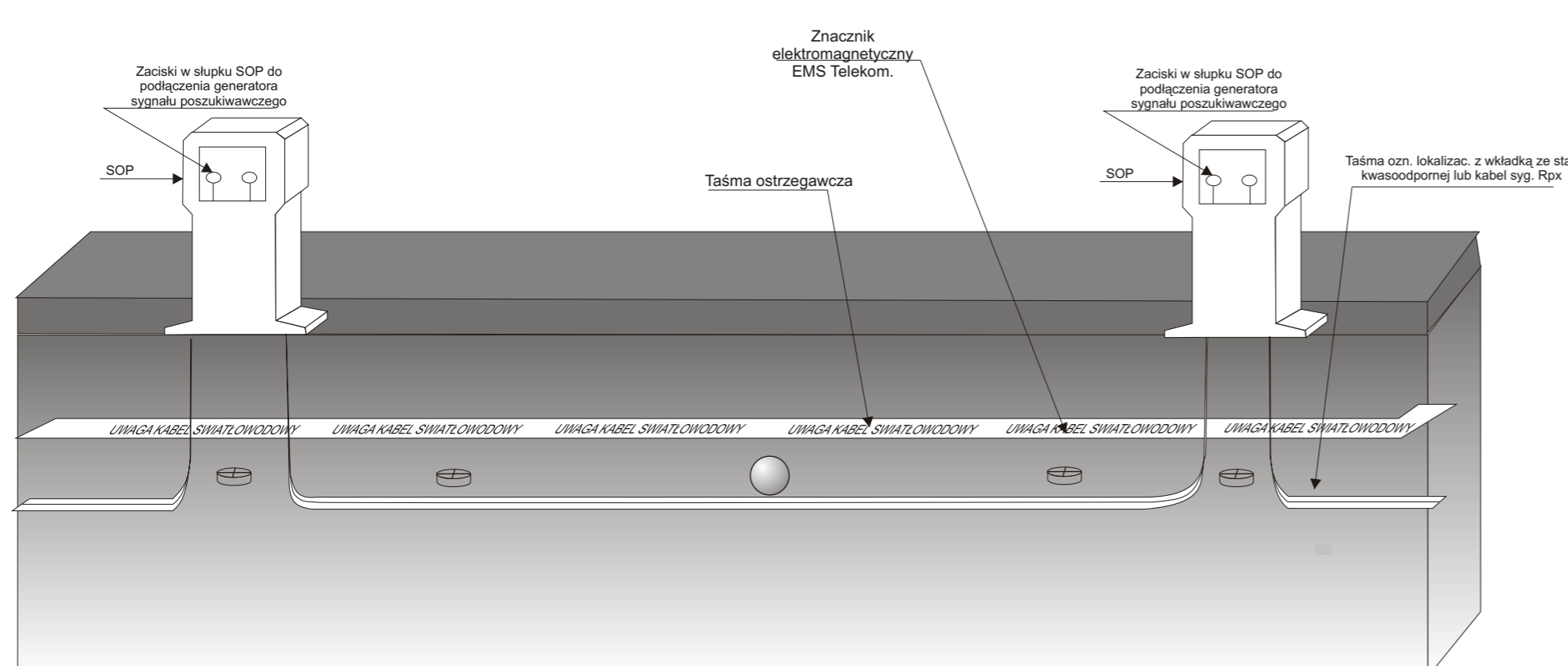
SCHEMAT UMIESZCZENIA LINII ŚWIATŁOWODOWEJ W POBOCZU DROGI



Schemał ułożenia rurociągu i kabli miedzianych na przekroczeniu rzeki Wisły



PRZYKŁADOWY SCHEMAT PRZĘŚLA TRASY KABLA



SCHEMAT LOKALIZACJI LINII TELETECHNICZNEJ W PASIE DROGOWYM (PRZEKRÓJ POPRZECZNY)

